

SOLAR- DÄCHER

SANDWICHPANEELLE FÜR PV-MODULE.





Lass die Sonne rein!

Solarenergie trifft auf innovative Lösungen.

Der Ausbau der Solarenergie ist eine zwingende Voraussetzung, um die neu formulierten Klimaschutzziele einhalten zu können. Die zu erwartende steigende Nachfrage stellt gerade die Baubranche vor die Herausforderung, die Energiewende mit geeigneten Produkten zügig und effektiv vorantreiben zu können.

Mit dem neu entwickelten Sandwich-Dachpaneel von ROMA können wir Ihnen eine zukunftsweisende Lösung für Dächer präsentieren, die hervorragende Eigenschaften für eine Installation von PV-Anlagen mitbringt.

Es überzeugt durch eine neuartige Befestigung der PV-Module, die eine deutlich schnellere und einfachere Montage ermöglicht. Dadurch sparen Sie ein erhebliches Maß an Aufwand und Material ein. Zudem erzielen Sie mit der daraus gewonnenen Unabhängigkeit von der Unterkonstruktion eine völlig neue Flexibilität in der Anordnung der Module und eine optimierte Ausnutzung der Solar-Dachfläche.

Zusammen mit den produkt-typischen Vorteilen eines Sandwichdachs ergibt sich eine ideales Komplettpaket: Ausgezeichnete Wärmedämmwerte, hochwertige und langlebige Beschichtung, viele attraktive Farben und inklusive genau abgestimmtem PV-Befestigungssystem.

Eine rundum ausgezeichnete Paketlösung für Neubauten und Sanierungen!

Lassen Sie sich auf den folgenden Seiten von den Vorteilen der neuen Sandwichpaneele für PV-Anlagen überzeugen und begeistern!

PV-Dach mit Klemm-System

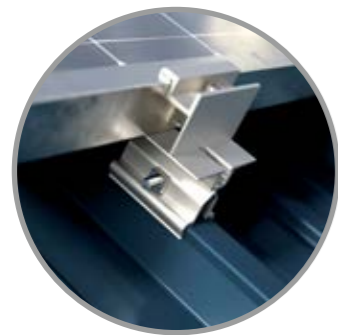
TRAGENDES SANDWICHPANEEL FÜR SOLARANLAGEN VON ROMA

Die innovative Lösung für Solardächer

Mit dem neuen Dachpaneel Typ RD stellen wir Ihnen ein Sandwichpaneel vor, das die Montage einer PV-Anlage wesentlich erleichtert.



Durch die pilzkopffartige ROMA Dachprofilierung können Sie Ihre Photovoltaikanlage künftig ganz ohne Anbohren der Paneelaußenschale anbringen. Formschlüssige, patentierte Klemmen ermöglichen die einfache und schnelle Montage Ihrer PV-Anlage und machen das Dachpaneel zu einer guten Wahl für alle, die ein qualitativ hochwertiges, energieeffizientes und zukunftssicheres Sandwichdach suchen.



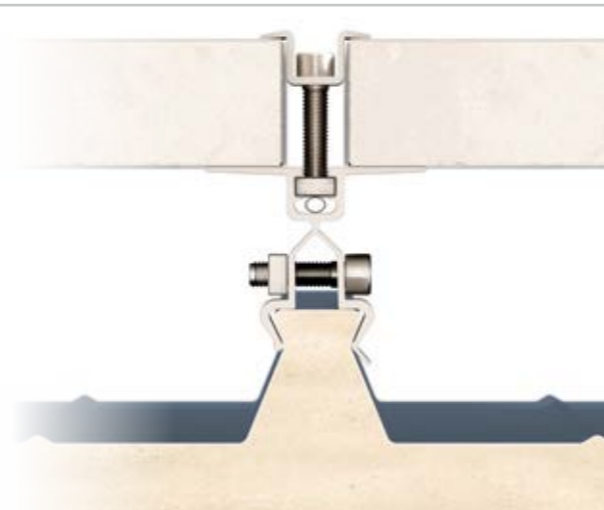
ROMA Dachpaneel Typ RD

- ✓ Kein Anbohren der Paneelaußenschale
- ✓ Einfache Montage ohne Alu-Schiene
- ✓ Abgestimmtes System aus einer Hand
- ✓ Optimale Hinterlüftung

Patentiertes Klemm-System

Die neuentwickelte Hochsickengeometrie für die Klemmenbefestigung ermöglicht eine Befestigung der PV-Module ohne Durchdringung der Sandwichpaneele.

Das schützt vor Korrosion und Undichtigkeiten. Außerdem ermöglicht es das einfache Positionieren und Nachjustieren der Module. Durch die erhöhten Klemmen werden die PV-Module optimal hinterlüftet, was den Wirkungsgrad der Photovoltaikanlage erhöht.



Bis zu 30% weniger Montagezeit

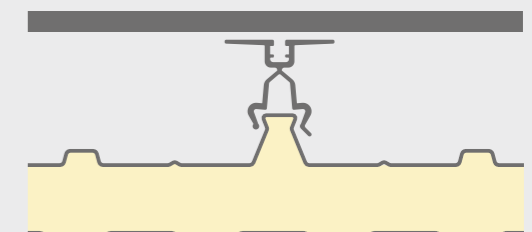
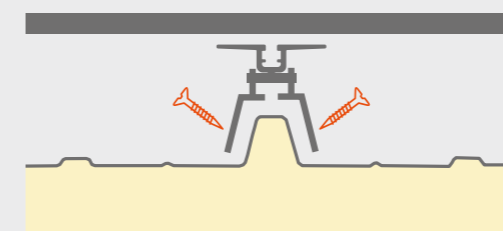
Die Herausforderung

Eine gängige Methode zur Befestigung von PV-Anlagen auf Sandwichpaneelen ist das Schrauben der Unterkonstruktion direkt auf die Paneelaußenschale. Hierbei kann es zur Korrosion an der Deckschale kommen und thermische Verformungen des Alu-Schienensystems können zu Undichtigkeiten führen.

Die Lösung

Durch die neue Profilierung des PIR-Dachpaneel Typ RD können Photovoltaikmodule künftig mit patentierten Klemmen befestigt werden, sodass kein Anbohren der Paneelaußenschale mehr erforderlich ist. Die Montage kann rasch und je nach Verlegerichtung auch ohne Alu-Schienensystem erfolgen.

Gängige Befestigung mittels Verschraubung direkt auf die Paneelaußenschale



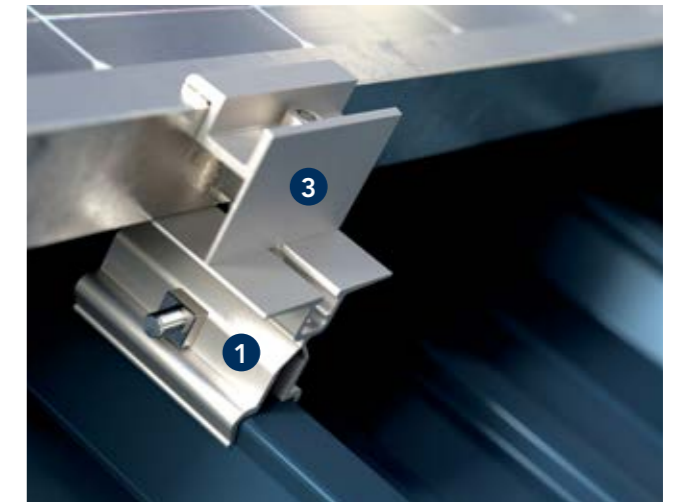
Kein Anbohren der Paneelaußenschale mehr erforderlich durch patentiertes Klemm-System

PV-Dach mit Klemm-System

TRAGENDES SANDWICHPANEEL FÜR SOLARANLAGEN VON ROMA



Ein abgestimmtes System – das Zubehör für das Dachpaneel Typ RD



Ein Paneel – zwei Montageoptionen

Die Montage der PV-Module kann je nach Verlegerichtung wahlweise mit oder ohne Alu-Schienensystem erfolgen. Wir empfehlen Ihnen die horizontale Verlegung, so sparen Sie sich Zeit und Geld bei der Montage. Bei der vertikalen Verlegung kommen systembedingt Querschienen zum Einsatz. Es sind trotzdem keinerlei Bohrungen am Paneel notwendig. Die Schienen werden ebenfalls mit den patentierten Klemmen auf die Hochsicken geklemmt. Alle Komponenten zur Befestigung und zum Abdichten an First, Traufe und Ortgang können natürlich komplett bei uns bezogen werden.



Bewährte und zuverlässige Qualität

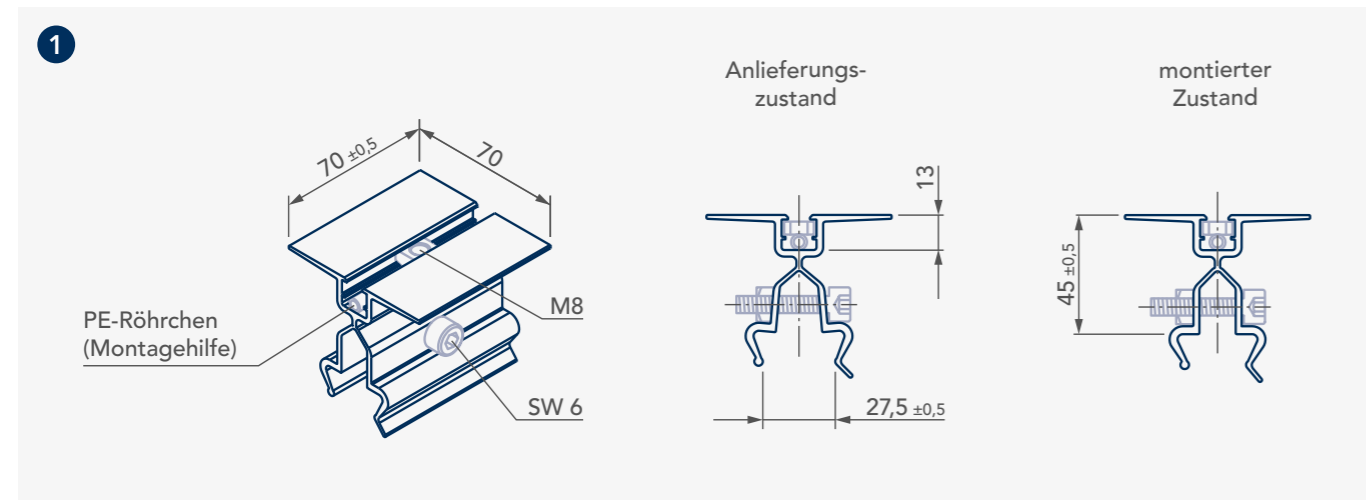
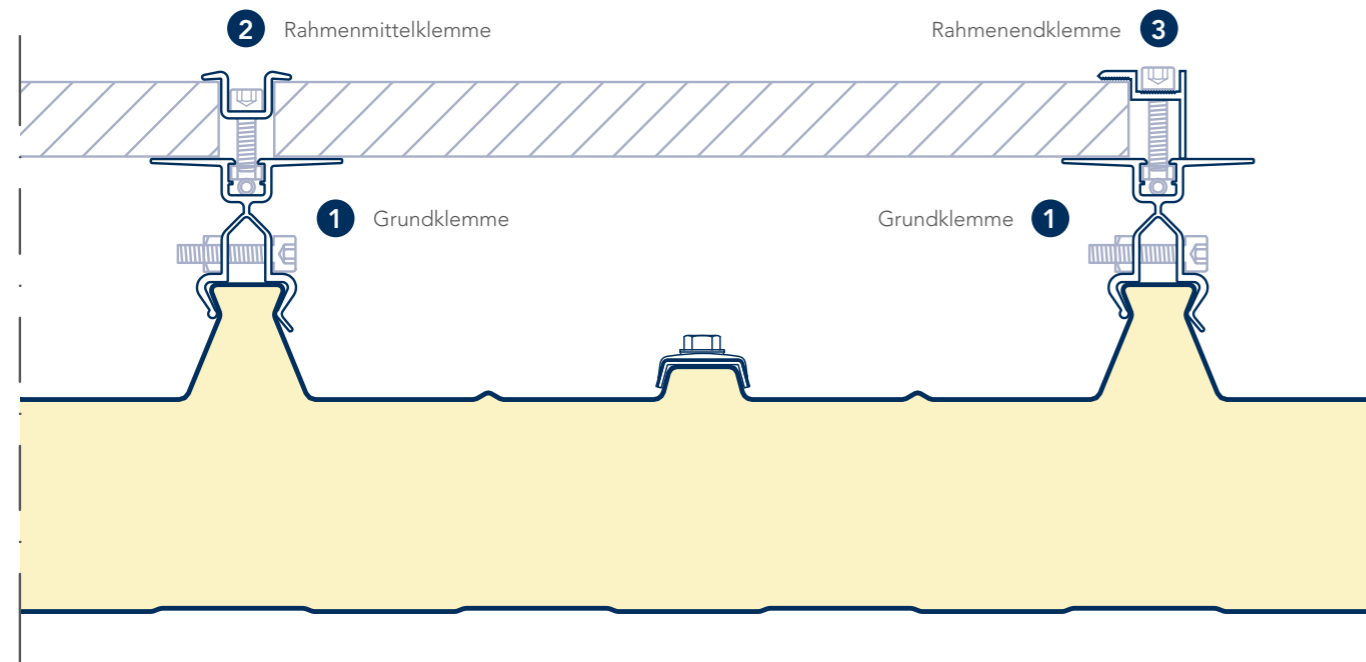
Das Dachpaneel Typ RD besteht aus zwei hochwertigen Stahldeckschichten und einem PIR-Hartschaumkern mit werksseitiger Dreifach-Dichtung in der Fuge. So vereint es außen und innen das Beste für Ihr Dach: robuste Oberflächen, hervorragende Dämmeigenschaften und die Kompatibilität zur einfachen Anbringung von PV-Modulen. Das Sandwichelement ist in einer Baubreite von 1.000mm in bedarfsgerechten Längen von bis zu 24m und in Dämmstärken von bis zu 170mm (RD212) lieferbar. Aufgrund seiner optimierten Profilierung ist das Paneel auch für große Spannweiten geeignet. Wie gewohnt steht Ihnen auch das Dachpaneel Typ RD in den verschiedensten Ausführungen zur Verfügung. Passend zu Ihrem Bauvorhaben bieten wir Ihnen verschiedene Dämmdicken, eine Vielfalt an Oberflächenbeschichtungen und eine breite Farbauswahl.



PV-Dach mit Klemm-System

TRAGENDES SANDWICHPANEEL FÜR SOLARANLAGEN VON ROMA

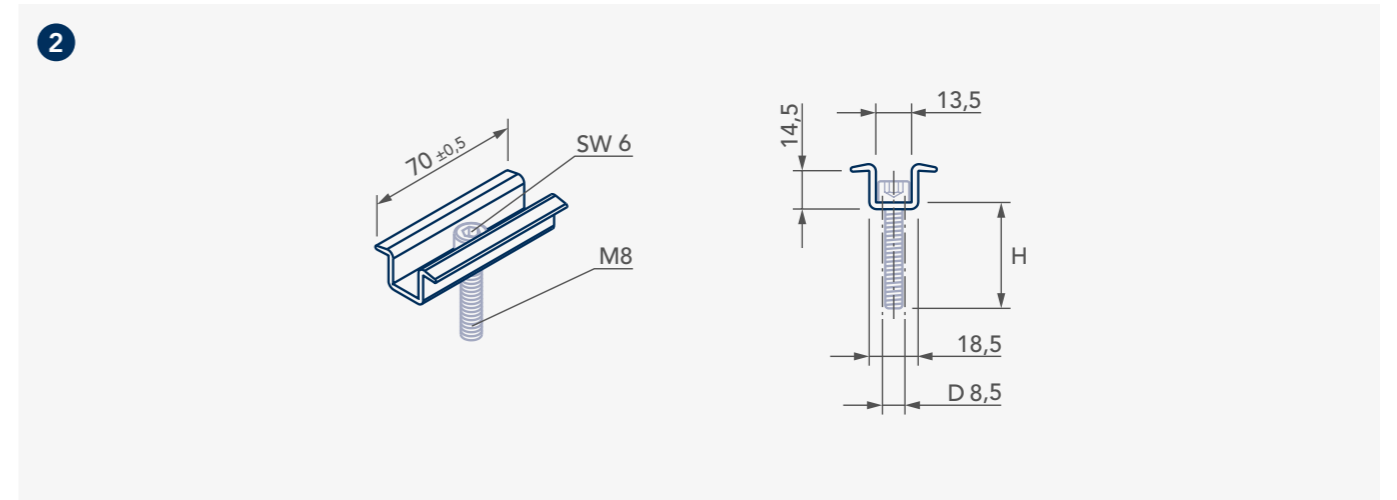
Ein abgestimmtes System – das Zubehör für das Dachpaneel Typ RD



Grundklemme

Zur Befestigung von PV-Modulen oder Profilen auf dem Paneel Typ RD.
Bestehend aus Aluklemme, Schraube V2A und einer eingelegten Vierkantsmutter M8.
Schwarz eloxiert auf Anfrage.

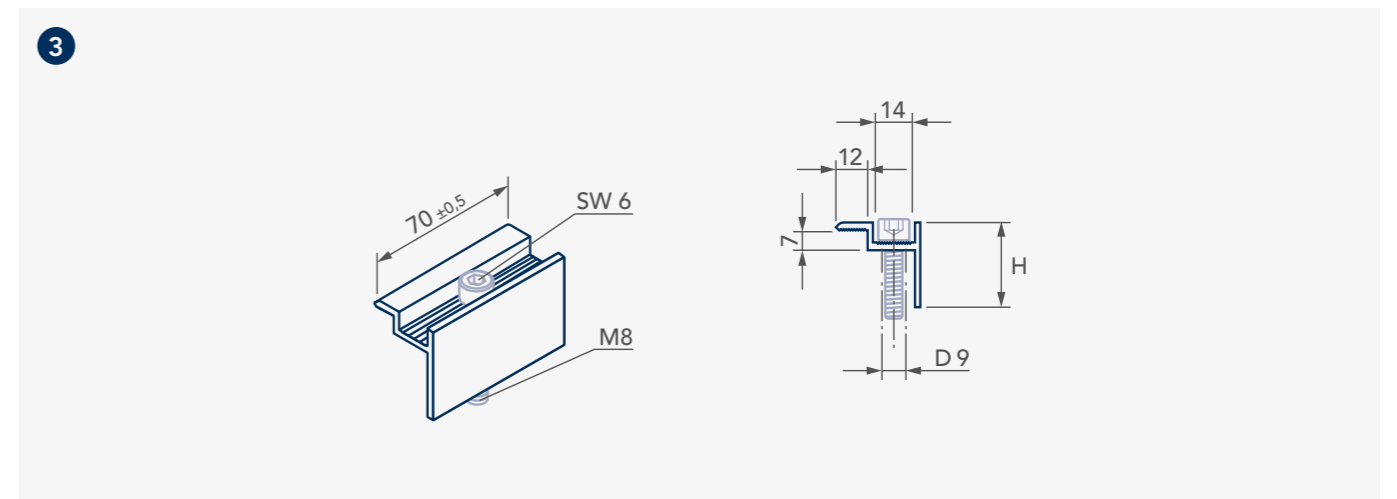
Auflagefläche (in mm)	Bezeichnung
70x70	GK



Rahmenmittelklemme mit Schraube

Edelstahl-Bohrschraube mit vormontierter Dichtscheibe, auch farbbeschichtet lieferbar

Schraubenlänge (in mm)	Bezeichnung	Rahmenhöhe (in mm)
30	RMKS30	28-33
35	RMKS35	34-37
40	RMKS40	38-42



Rahmenendklemme mit Schraube

Zur Befestigung von gerahmten Modulen auf Grundklemmen oder auf dem Aufständerungsprofil. Bestehend aus Endklemme Alu mit Schraube V2A. Schwarz eloxiert auf Anfrage.

Schraubenlänge (in mm)	Bezeichnung	Rahmenhöhe (in mm)
30	EKS30	30-31
32	EKS32	32-33
35	EKS35	35
40	EKS40	40-41
42	EKS42	42-43

SANDWICHELEMENT DACH

PIR-Paneel Typ RD

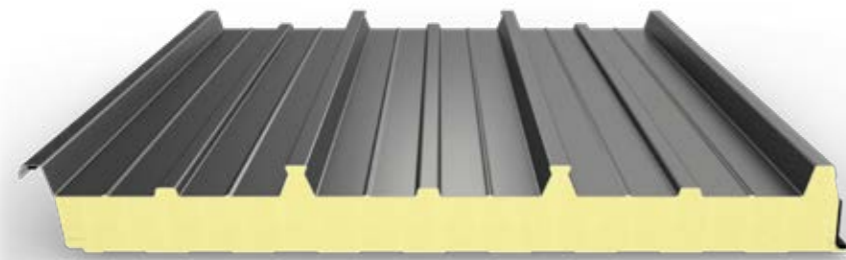
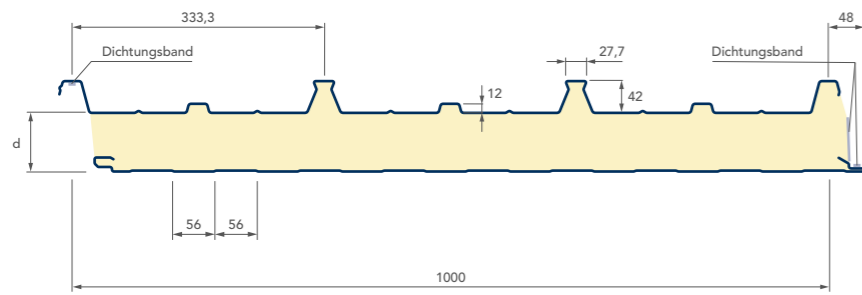


Abb. Standardprofilierung: Trapezprofilert (außen) / Liniert (innen). Optionale Profilierungen siehe nebenstehend.



- ✓ Zulassung als PV-Dach
- ✓ innovatives Klemmsystem für PV-Befestigung
- ✓ Dreifach-Dichtsystem

Technische Daten

Hersteller:
ROMA
DÄMM-SYSTEME

Kerndicke d (+ Sicke 42 mm)	mm	40	60	80	100	120	140	170
Dämmkern	Typ	PIR-Hartschaum						
Paneelgewicht	kg/m ²	11,90	12,70	13,50	14,30	15,10	15,90	17,40
U-Wert* (nach EN14509)	W/(m ² K)	0,542	0,363	0,273	0,219	0,183	0,157	0,129
max. Anzahl je Paket	Stk.	18	13	11	9	8	7	7
Standardblechstärke Außen	mm	0,60 Standard – Auf Anfrage 0,50 / 0,75						
Standardblechstärke Innen	mm	0,50 Standard – Auf Anfrage 0,40 / 0,60 / 0,75						
max. Paketgewicht	kg	2.000						
max. Herstellungslänge	mm	25.000						
min. Herstellungslänge	mm	300**						
Baubreite	mm	1.000						
Ausklüftung	mm	60 – 300						
Schalldämmung	Rw dB	ca. 26						
Brandverhalten	Kl.	B-s2, d0						
Toleranzen		Fertigungstoleranzen nach EN 14509						

* U-Wert nach DIN EN14509 unter Berücksichtigung der Fugenverluste ** Unter 2.000mm fallen Kurzlängenzuschläge an

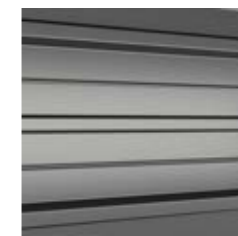
SANDWICHELEMENT DACH

PIR-Paneel Typ RD



Oberflächenprofilierung

Verfügbare Linierungen	Standard		Optional	
	Außen	Innen	Außen	Innen
Trapezprofilert (333,3 mm)	•	–	–	–
Liniert (58 mm)	–	•	–	–
Eben	–	–	–	•



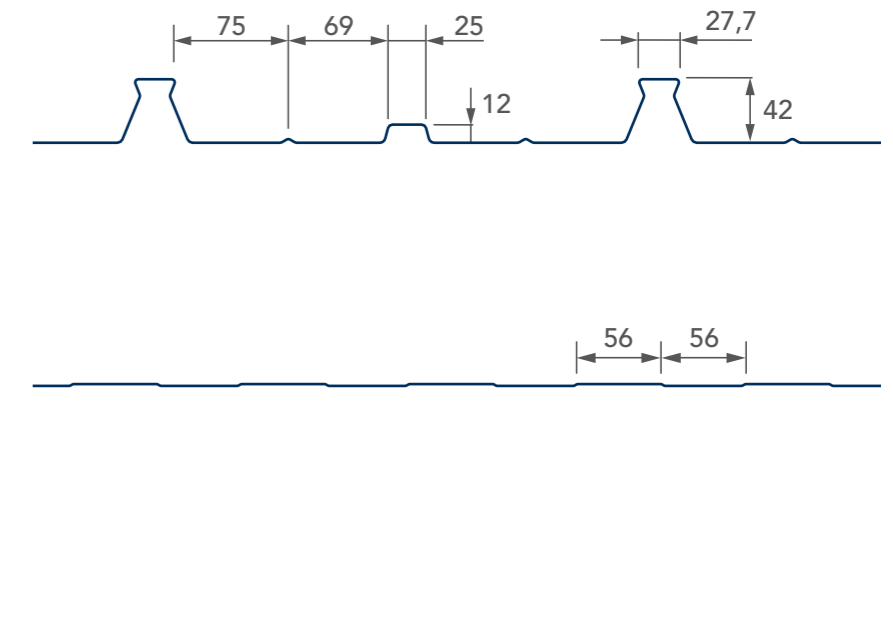
Trapezprofilert



Liniert



Eben



Für die Inhalte der Text- oder Bilderläuterungen, der Tabellen oder statischen Werte, insbesondere für die Richtigkeit der Maße, Gewichte und statischen Werte übernehmen wir keine Gewähr.

Kombinationsmöglichkeit PIR-/MiWo-Paneele:

Die Kombination von PIR-Paneelen zu MiWo-Paneelen ist über den Längstoß möglich; eine Kombination zwischen PIR/MiWo im Querstoß ist dagegen nicht umsetzbar.

Beschichtungslösungen

FÜR SANDWICHPANEELDÄCHER MIT PV-ANLAGE



Die Abdeckung der eigentlichen Dachfläche durch die PV-Module verhindert die üblichen Reinigungseffekte durch Regen und Wind. So können sich schon nach kurzer Zeit Laub, Astwerk und andere Verschmutzungen unter den Solarpaneelen sammeln und zu einer erhöhten korrosiven Belastung führen.

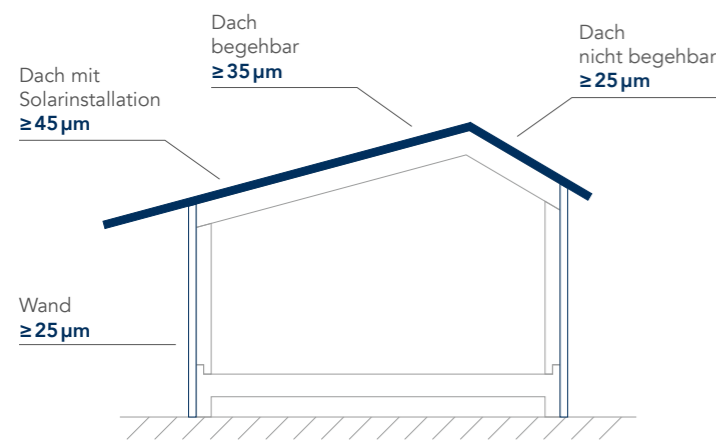


Abb.: Anforderungen an die Beschichtungsdicke

Bei Installation und Wartung einer Solaranlage wird das Korrosionsschutzsystem einer zusätzlichen Beanspruchung ausgesetzt.

Die Beschichtung wird dabei in Bezug auf Abrieb- und Kratzfestigkeit noch weiter beansprucht. Unsachgemäße Handhabung von Materialien und Werkzeugen kann hier, bei zu geringer Beschichtung, zu Kratzern führen und somit das Dach nachhaltig korrosiv schädigen, bis hin zum Verlust der Schutzfunktion des Werkstoffes.

Die IFBS empfiehlt daher nach DIN EN 55634 bei der Installation einer Solaranlage auf einem begehbaren Dach, oder wenn Dächer planmäßig begehbar sein sollen, eine Mindestschichtdicke der Beschichtung von mehr als $45 \mu\text{m}$.

ROMAplus 50 μm -Beschichtung

ROMA
DÄMM-SYSTEME

Planen Sie die Installation einer PV-Anlage auf dem neuen ROMA Dachpaneel Typ RD, empfehlen wir die Premium-Beschichtung ROMAplus. Dabei handelt es sich um eine besonders korrosionsbeständige Beschichtung mit einer Gesamtschichtdicke von $50 \mu\text{m}$ und einem breit gefächerten Farb- und Beschichtungssystem in Standard- und Sonderfarben.



... WEITERE FARBEN
AUF ANFRAGE!

*Die hier mit Ziffern angegebenen Farbtöne (z.B. 9002) sind RAL-ähnlich.

Übersicht Oberflächenbeschichtungen

Schichtdicke	25 μm	50 μm	150 μm
Korrosions-Beständigkeit (RC)	RC 3	RC 5	RC 5
UV-Beständigkeit (RUV)	RUV 3	RUV 4	-
Robustheit (RM)	+	++	+++
Chemikalienbeständigkeit* anorganisch/organisch	+	++	+++
Anwendungsbereich	innen / außen	innen / außen	innen/ -
Eignung für Dach, nicht begehbar (> 30° Neigung)	●	●	-
Eignung für Dach, begehbar ($\leq 30^\circ$ Neigung)	-	●	-
Eignung für Dach, begehbar ($\leq 30^\circ$ Neigung) mit PV-Installation	-	●	-

* Nachfrage notwendig zur Bestimmung der Eignung im Zusammenhang mit bestimmten Chemikalien

+ gering ++ mittel +++ hoch

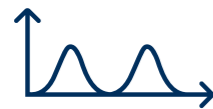
Unsere Dienstleistungen

MEHR ALS SIE ERWARTEN



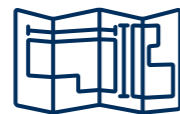
Warum wir ungern von uns als Händler sprechen? Weil wir für Sie weit mehr sind als das. Wie die folgenden Leistungsangebote beweisen.

STATISCHE VORBEMESSUNG



Die perfekte Kalkulationsgrundlage und Ausgangssituation für einen optimalen Projektbeginn.

VERLEGEPLÄNE



Professionelle Montagepläne und prüffähige statische Berechnungen für Ihre Konstruktion.

AUSSCHREIBUNGSTEXTE



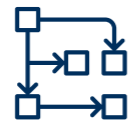
Aussagekräftige Kostenaufstellungen, Detaillösungen und Texte für Ihre Ausschreibung.

TECHNISCHE BERATUNG



Herstellerunabhängige Expertenberatung inklusive Muster für die jeweils beste Produktlösung.

AUFTRAGSABWICKLUNG



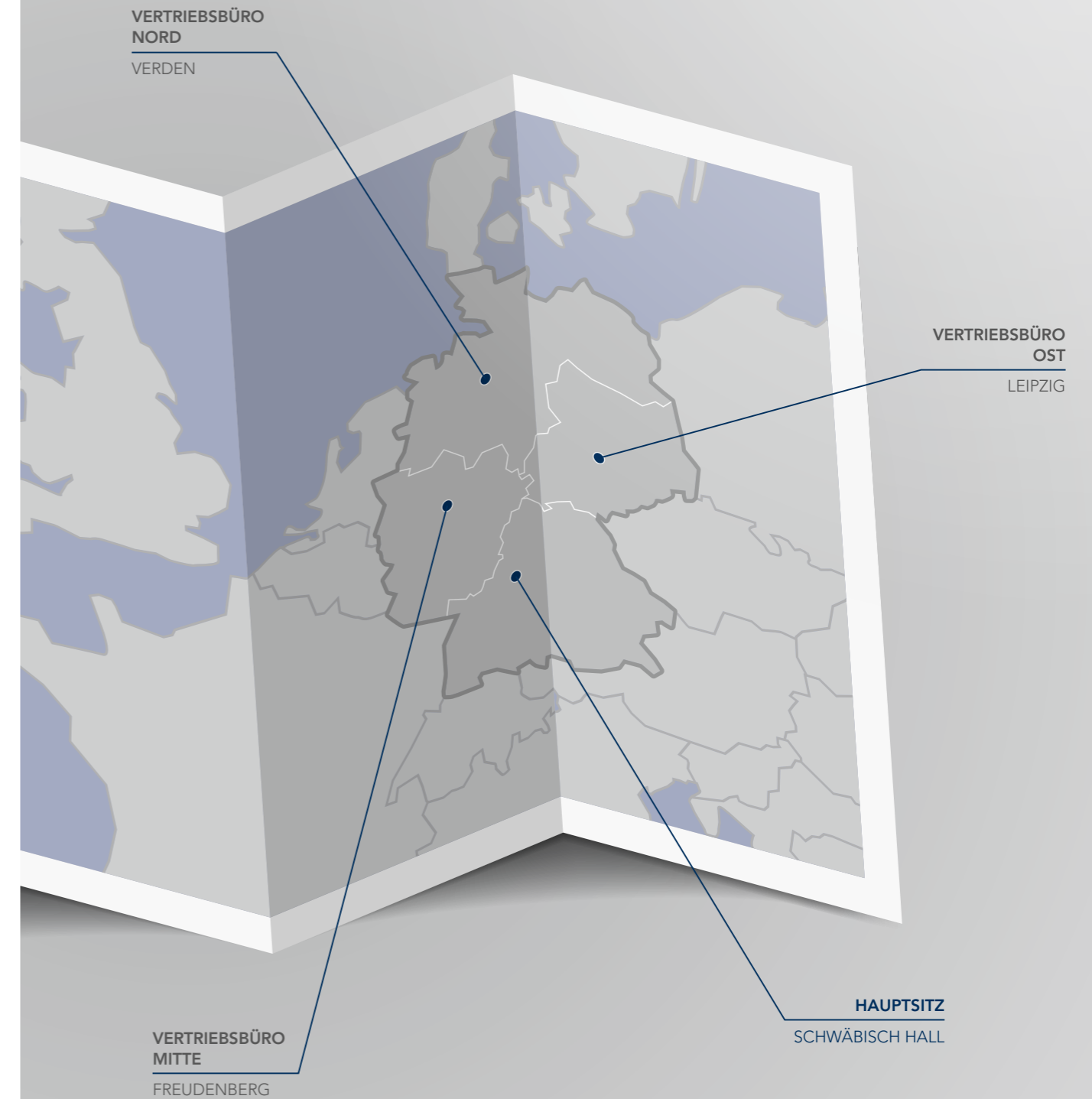
Ein fester Ansprechpartner, der alle Projektschritte koordiniert und Timings im Blick behält.

WERKZEUGVERLEIH



Eine große Auswahl an Spezialwerkzeug zum Ausleihen für beste Ergebnisse.

IMMER IN IHRER NÄHE.





www.profiltec-bausysteme.de

Profiltec Bausysteme GmbH

Lise-Meitner-Straße 10
74523 Schwäbisch Hall
Fon +49 791 946 16-0
info@ptsha.de
www.ptsha.de

Vertriebsbüro Nord

Profiltec Bausysteme GmbH
Max-Planck-Straße 81
27283 Verden
Fon +49 4231 677340-0
verden@ptsha.de

Vertriebsbüro Mitte

Profiltec Bausysteme GmbH
Weibeweg 2
57258 Freudenberg
Fon +49 2734 43422-0
freudenberg@ptsha.de

Vertriebsbüro Ost

Profiltec Bausysteme GmbH
Gerichtsweg 28
04103 Leipzig
Fon +49 341 9627528-0
leipzig@ptsha.de