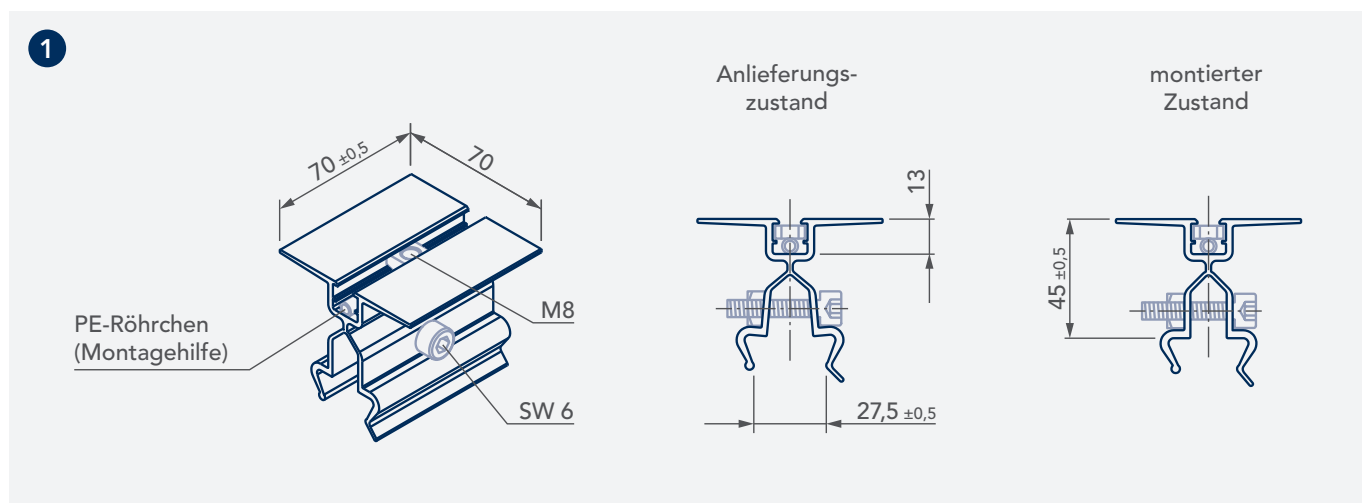
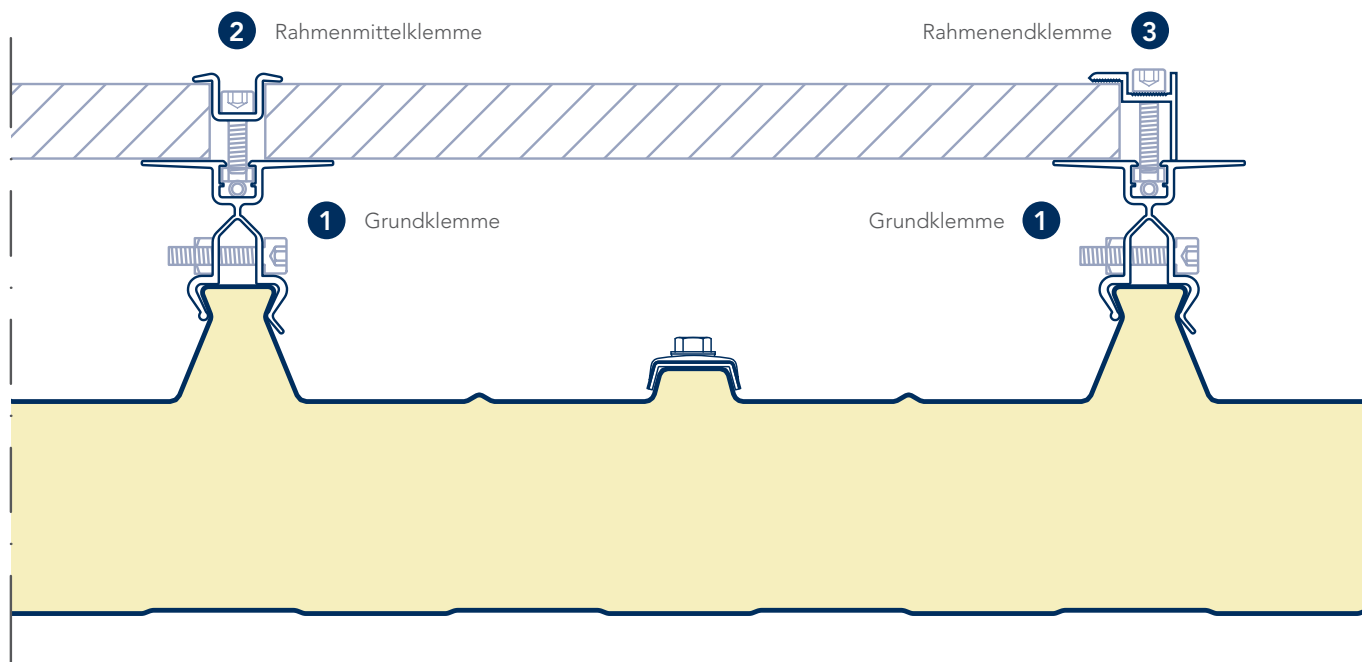


# PV-Dach mit Klemm-System

TRAGENDES SANDWICHPANEEL FÜR SOLARANLAGEN VON ROMA



Ein abgestimmtes System – das Zubehör für das Dachpaneel Typ RD



## Grundklemme

Zur Befestigung von PV-Modulen oder Profilen auf dem Paneel Typ RD.

Bestehend aus Aluklemme, Schraube V2A und einer eingelegten Vierkantmutter M8.

Schwarz eloxiert auf Anfrage.

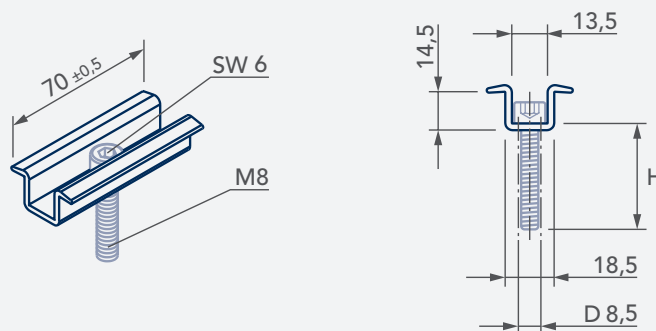
Auflagefläche (in mm)	Bezeichnung
70x70	GK

# PV-Dach mit Klemm-System

TRAGENDES SANDWICHPANEEL FÜR SOLARANLAGEN VON ROMA



2

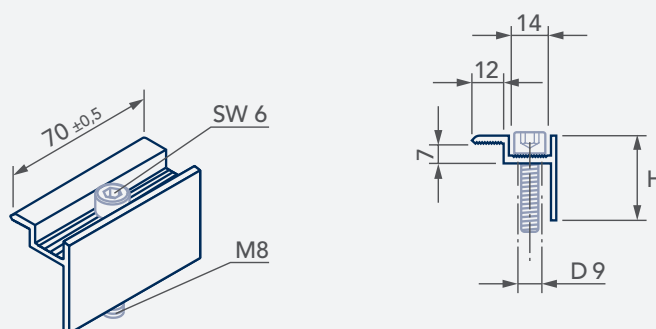


## Rahmenmittelklemme mit Schraube

Edelstahl-Bohrschraube mit vormontierter Dichtscheibe, auch farbbeschichtet lieferbar

Schraubenlänge (in mm)	Bezeichnung	Rahmenhöhe (in mm)
30	RMKS30	28-33
35	RMKS35	34-37
40	RMKS40	38-42

3



## Rahmenendklemme mit Schraube

Zur Befestigung von gerahmten Modulen auf Grundklemmen oder auf dem Aufständersprofil. Bestehend aus Endklemme Alu mit Schraube V2A. Schwarz eloxiert auf Anfrage.

Schraubenlänge (in mm)	Bezeichnung	Rahmenhöhe (in mm)
30	EKS30	30-31
32	EKS32	32-33
35	EKS35	35
40	EKS40	40-41
42	EKS42	42-43