

SOLAR- DÄCHER

SANDWICHPANELEE FÜR PV-MODULE.





Lass die Sonne rein!

Solarenergie trifft auf innovative Lösungen.

Der Ausbau der Solarenergie ist eine zwingende Voraussetzung, um die neu formulierten Klimaschutzziele einhalten zu können. Die zu erwartende steigende Nachfrage stellt gerade die Baubranche vor die Herausforderung, die Energiewende mit geeigneten Produkten zügig und effektiv vorantreiben zu können.

Mit den neu entwickelten Sandwich-Dachpaneelen von ROMA und ARCELORMITTAL können wir Ihnen zwei zukunftsweisende Lösungen für Dächer präsentieren, die hervorragende Eigenschaften für eine Installation von PV-Anlagen mitbringen.

Sie überzeugen durch eine neuartige Befestigung der PV-Module, die eine deutlich schnellere und einfachere Montage ermöglicht. Dadurch sparen Sie ein erhebliches Maß an Aufwand und Material ein. Zudem erzielen Sie mit der daraus gewonnenen Unabhängigkeit von der Unterkonstruktion eine völlig neue Flexibilität in der Anordnung der Module und eine optimierte Ausnutzung der Solar-Dachfläche.

Zusammen mit den produkt-typischen Vorteilen eines Sandwichdachs ergibt sich eine ideales Komplettpaket: Ausgezeichnete Wärmedämmwerte, hochwertige und langlebige Beschichtung, viele attraktive Farben und inklusive genau abgestimmtem PV-Befestigungssystem.

Eine rundum ausgezeichnete Paketlösung für Neubauten und Sanierungen!

Lassen Sie sich auf den folgenden Seiten von den Vorteilen der neuen Sandwichpaneele für PV-Anlagen überzeugen und begeistern!

PV-Dach mit Klemm-System

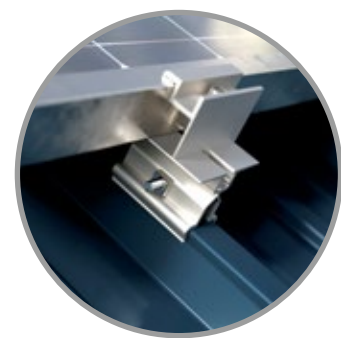
TRAGENDES SANDWICHPANEEL FÜR SOLARANLAGEN VON ROMA

Die innovative Lösung für Solardächer

Mit dem neuen Dachpaneel Typ RD stellen wir Ihnen ein Sandwichpaneel vor, das die Montage einer PV-Anlage wesentlich erleichtert.



Durch die pilzkopffartige ROMA Dachprofilierung können Sie Ihre Photovoltaikanlage künftig ganz ohne Anbohren der Paneelaußenschale anbringen. Formschlüssige, patentierte Klemmen ermöglichen die einfache und schnelle Montage Ihrer PV-Anlage und machen das Dachpaneel zu einer guten Wahl für alle, die ein qualitativ hochwertiges, energieeffizientes und zukunftssicheres Sandwichdach suchen.



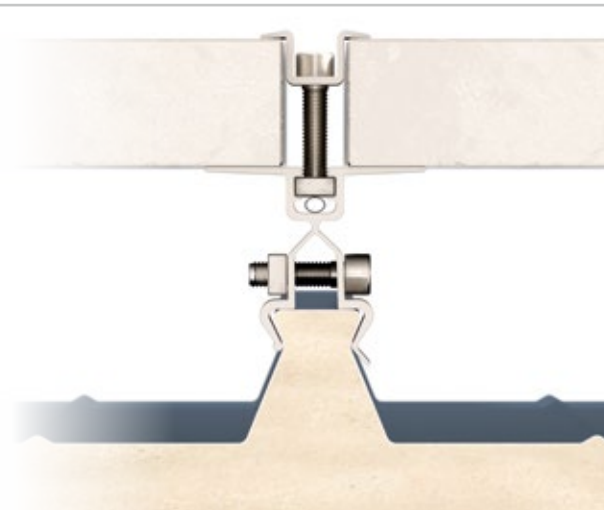
ROMA Dachpaneel Typ RD

- ✓ Kein Anbohren der Paneelaußenschale
- ✓ Einfache Montage ohne Alu-Schiene
- ✓ Abgestimmtes System aus einer Hand
- ✓ Optimale Hinterlüftung

Patentiertes Klemm-System

Die neuentwickelte Hochsickengeometrie für die Klemmenbefestigung ermöglicht eine Befestigung der PV-Module ohne Durchdringung der Sandwichpaneele.

Das schützt vor Korrosion und Undichtigkeiten. Außerdem ermöglicht es das einfache Positionieren und Nachjustieren der Module. Durch die erhöhten Klemmen werden die PV-Module optimal hinterlüftet, was den Wirkungsgrad der Photovoltaikanlage erhöht.



Bis zu 30% weniger Montagezeit

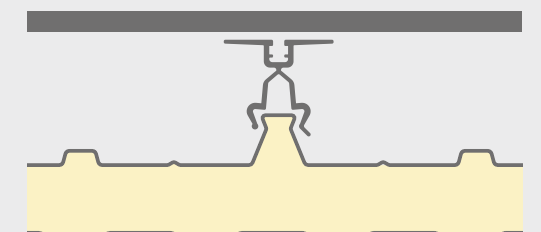
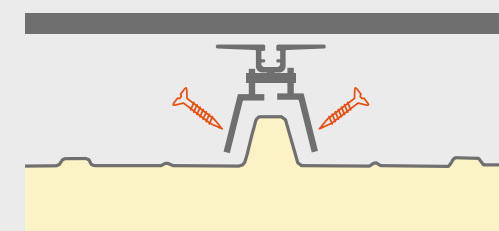
Die Herausforderung

Eine gängige Methode zur Befestigung von PV-Anlagen auf Sandwichpaneelen ist das Schrauben der Unterkonstruktion direkt auf die Paneelaußenschale. Hierbei kann es zur Korrosion an der Deckschale kommen und thermische Verformungen des Alu-Schienensystems können zu Undichtigkeiten führen.

Die Lösung

Durch die neue Profilierung des PIR-Dachpaneel Typ RD können Photovoltaikmodule künftig mit patentierten Klemmen befestigt werden, sodass kein Anbohren der Paneelaußenschale mehr erforderlich ist. Die Montage kann rasch und je nach Verlegerichtung auch ohne Alu-Schienensystem erfolgen.

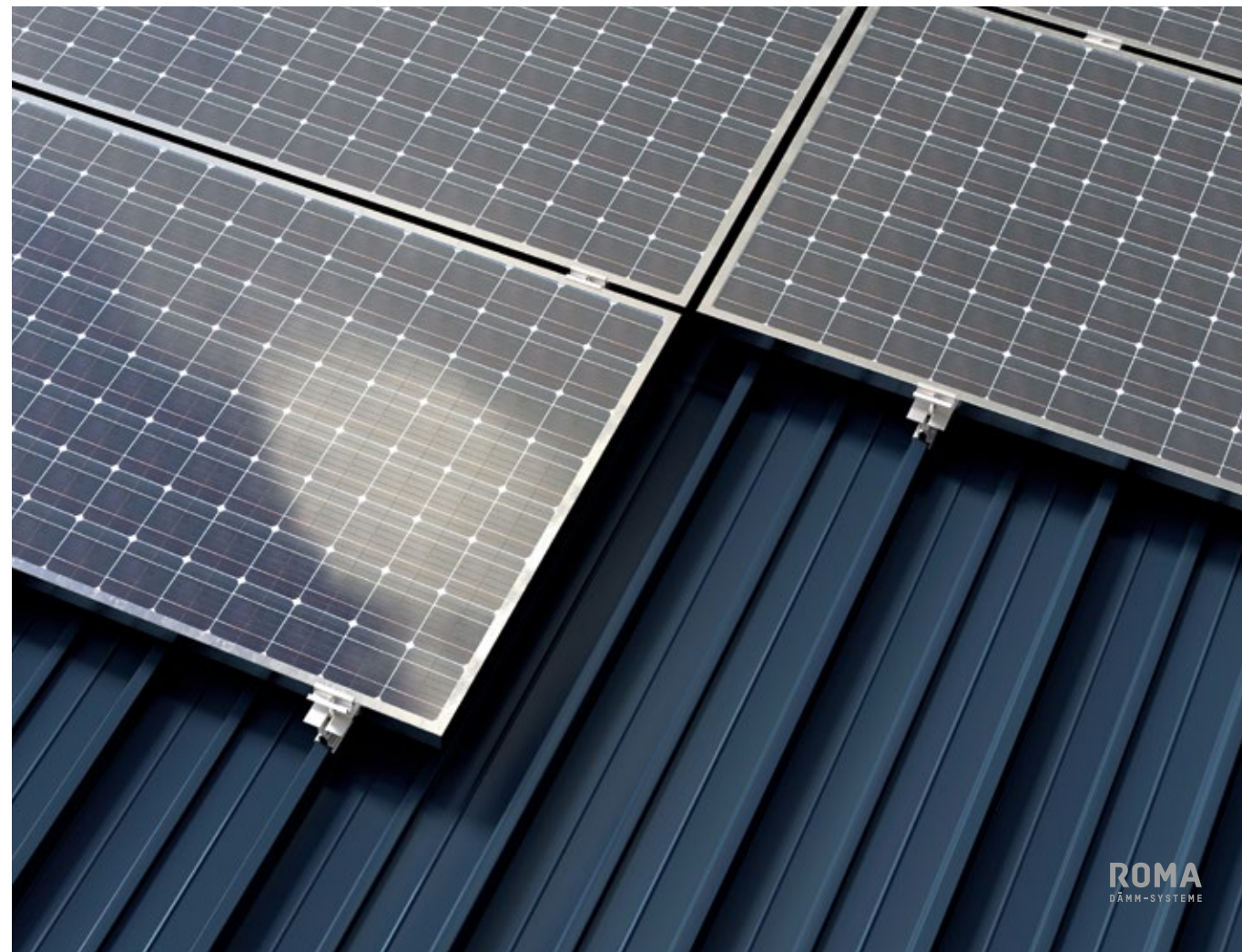
Gängige Befestigung mittels Verschraubung direkt auf die Paneelaußenschale



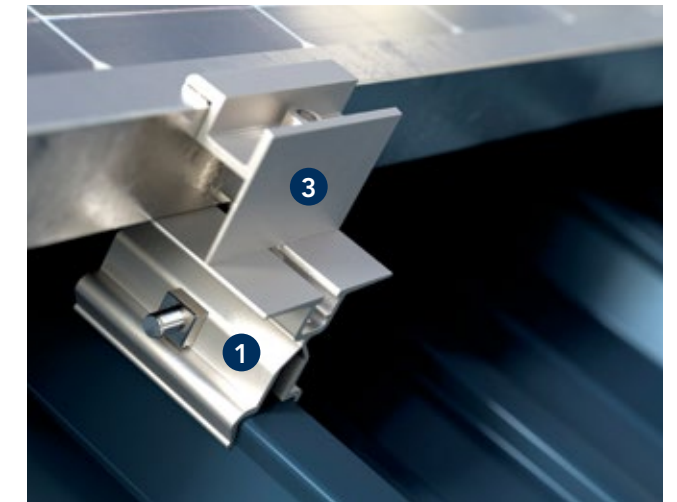
Kein Anbohren der Paneelaußenschale mehr erforderlich durch patentiertes Klemm-System

PV-Dach mit Klemm-System

TRAGENDES SANDWICHPANEEL FÜR SOLARANLAGEN VON ROMA



Ein abgestimmtes System – das Zubehör für das Dachpaneel Typ RD



Ein Paneel – zwei Montageoptionen

Die Montage der PV-Module kann je nach Verlegerichtung wahlweise mit oder ohne Alu-Schienensystem erfolgen. Wir empfehlen Ihnen die horizontale Verlegung, so sparen Sie sich Zeit und Geld bei der Montage. Bei der vertikalen Verlegung kommen systembedingt Querschienen zum Einsatz. Es sind trotzdem keinerlei Bohrungen am Paneel notwendig. Die Schienen werden ebenfalls mit den patentierten Klemmen auf die Hochsicken geklemmt. Alle Komponenten zur Befestigung und zum Abdichten an First, Traufe und Ortgang können natürlich komplett bei uns bezogen werden.



Bewährte und zuverlässige Qualität

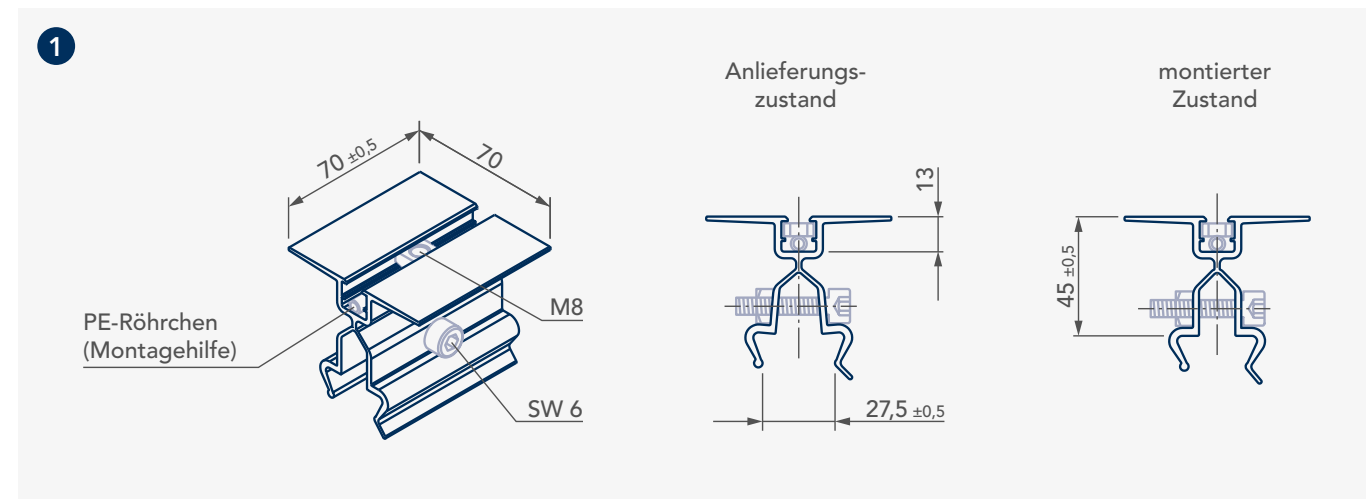
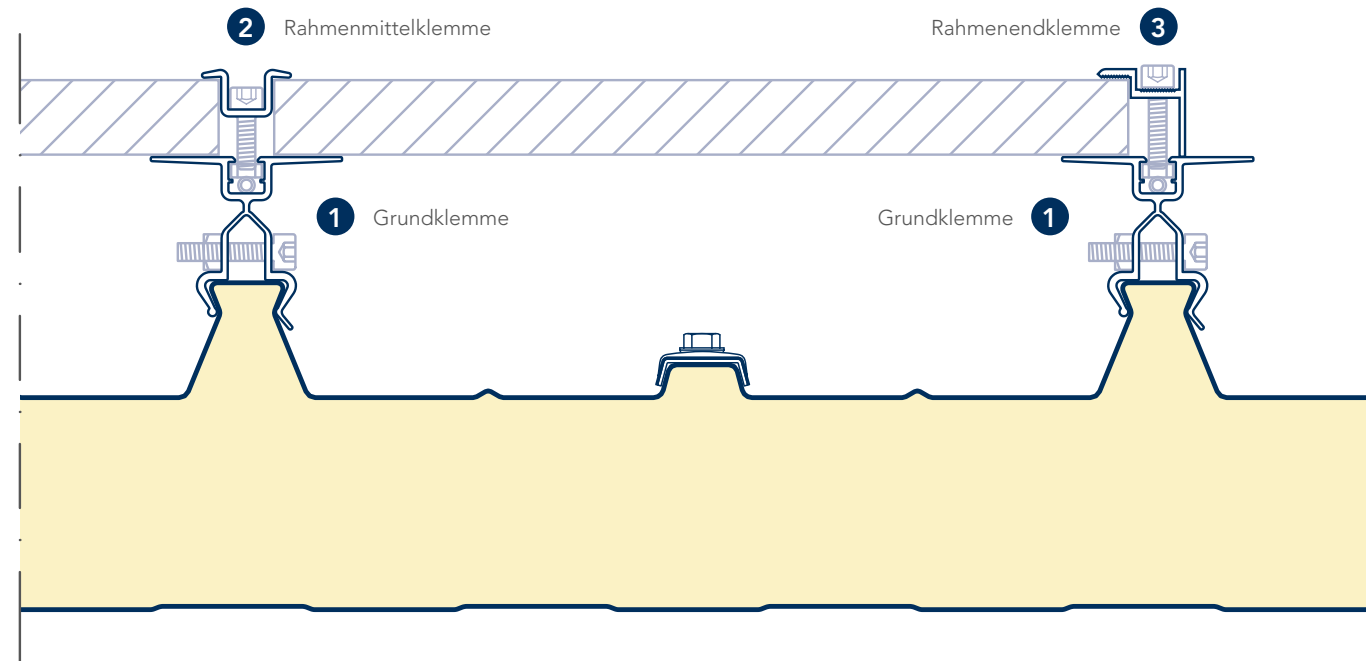
Das Dachpaneel Typ RD besteht aus zwei hochwertigen Stahldeckschichten und einem PIR-Hartschaumkern mit werksseitiger Dreifach-Dichtung in der Fuge. So vereint es außen und innen das Beste für Ihr Dach: robuste Oberflächen, hervorragende Dämmeigenschaften und die Kompatibilität zur einfachen Anbringung von PV-Modulen. Das Sandwichelement ist in einer Baubreite von 1.000mm in bedarfsgerechten Längen von bis zu 24m und in Dämmstärken von bis zu 170mm (RD212) lieferbar. Aufgrund seiner optimierten Profilierung ist das Paneel auch für große Spannweiten geeignet. Wie gewohnt steht Ihnen auch das Dachpaneel Typ RD in den verschiedensten Ausführungen zur Verfügung. Passend zu Ihrem Bauvorhaben bieten wir Ihnen verschiedene Dämmdicken, eine Vielfalt an Oberflächenbeschichtungen und eine breite Farbauswahl.



PV-Dach mit Klemm-System

TRAGENDES SANDWICH-PANEEL FÜR SOLARANLAGEN VON ROMA

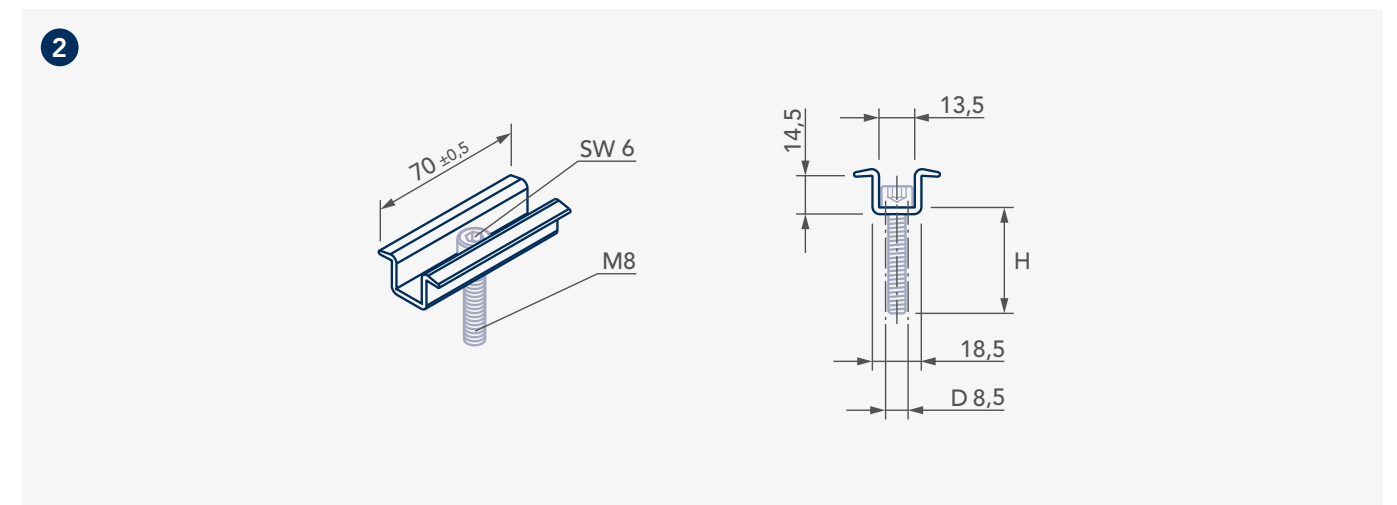
Ein abgestimmtes System – das Zubehör für das Dachpaneel Typ RD



Grundklemme

Zur Befestigung von PV-Modulen oder Profilen auf dem Paneel Typ RD.
Bestehend aus Aluklemme, Schraube V2A und einer eingelegten Vierkantmutter M8.
Schwarz eloxiert auf Anfrage.

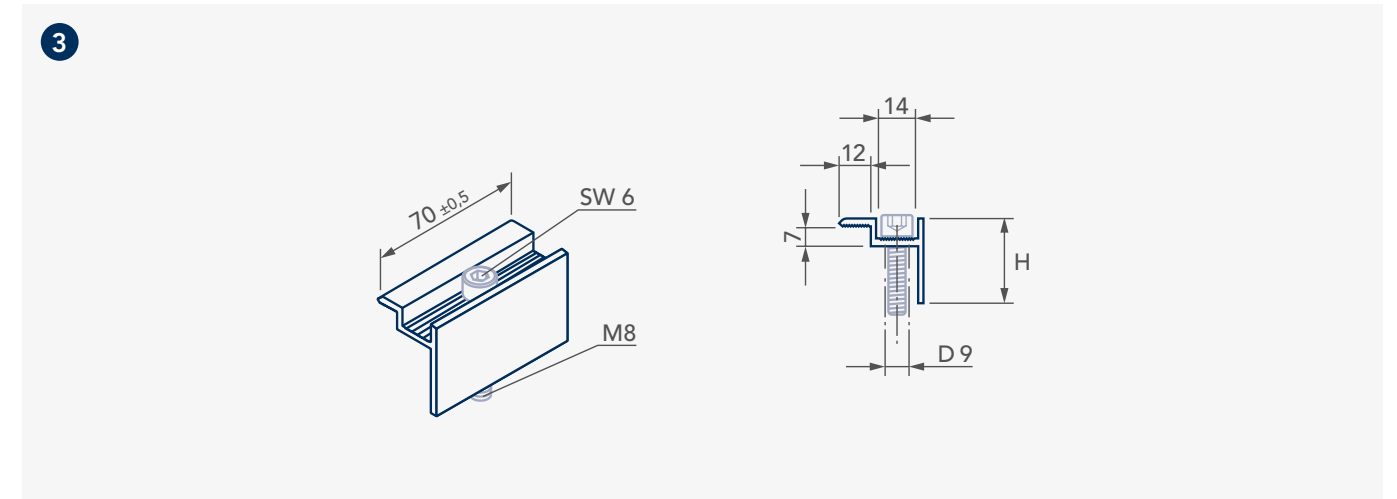
Auflagefläche (in mm)	Bezeichnung
70x70	GK



Rahmenmittelklemme mit Schraube

Edelstahl-Bohrschraube mit vormontierter Dichtscheibe, auch farbbeschichtet lieferbar

Schraubenlänge (in mm)	Bezeichnung	Rahmenhöhe (in mm)
30	RMKS30	28-33
35	RMKS35	34-37
40	RMKS40	38-42



Rahmenendklemme mit Schraube

Zur Befestigung von gerahmten Modulen auf Grundklemmen oder auf dem Aufständerungsprofil. Bestehend aus Endklemme Alu mit Schraube V2A. Schwarz eloxiert auf Anfrage.

Schraubenlänge (in mm)	Bezeichnung	Rahmenhöhe (in mm)
30	EKS30	30-31
32	EKS32	32-33
35	EKS35	35
40	EKS40	40-41
42	EKS42	42-43

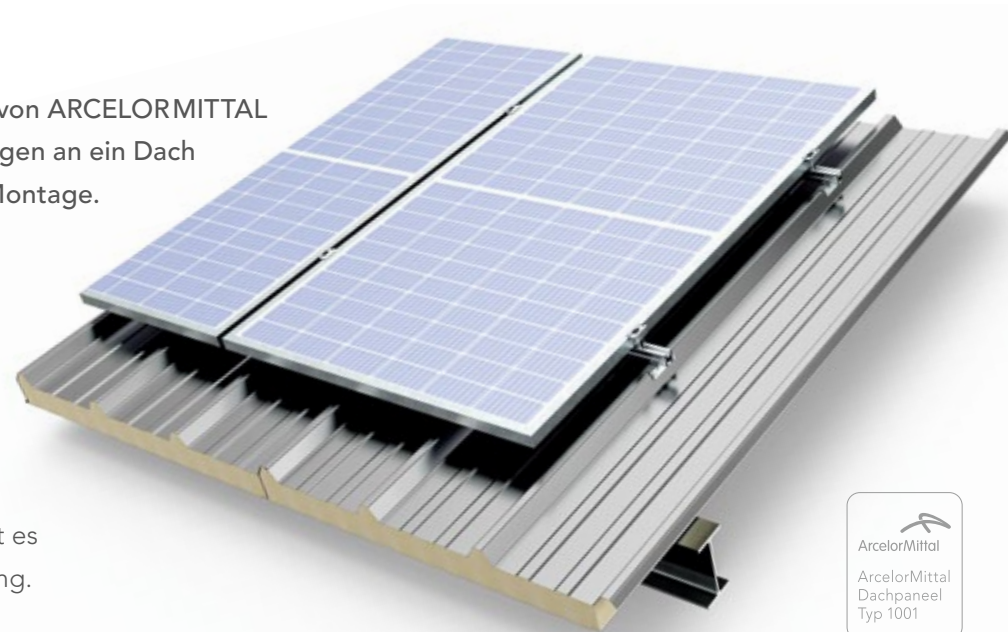
PV-Dach mit Schletter-System

TRAGENDES SANDWICH-PANEEL FÜR SOLARANLAGEN VON ARCELORMITTAL

Die pragmatische Lösung für Solardächer

Das Sandwichelement Typ 1001 von ARCELORMITTAL erfüllt alle wichtigen Anforderungen an ein Dach mit schneller und einfacher PV-Montage.

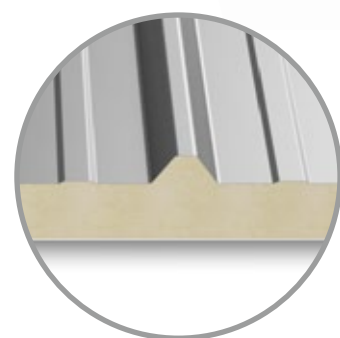
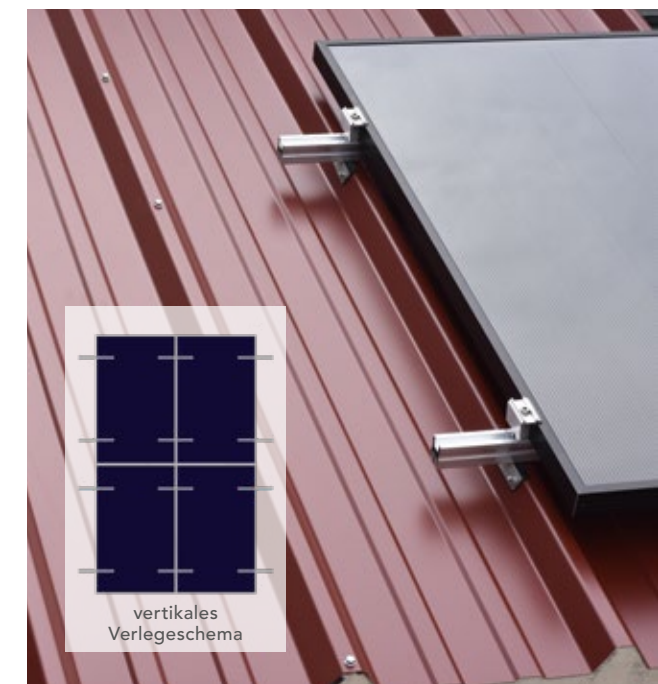
Es ist als tragendes Dachpaneel, inklusive PV-Montagesystem, für die direkte Befestigung von Solaranlagen in der Oberschale zugelassen. In Kombination mit der besonders robusten Hairexcel® 60 Beschichtung bietet es eine sichere und langlebige Lösung.



Die variable Solar-Befestigung

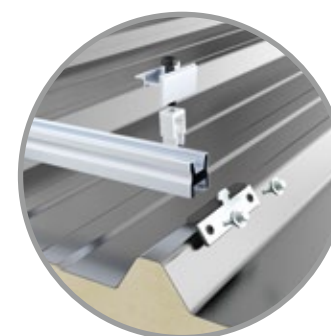
Schletter SingleFix V ist ein schienenbasiertes Befestigungssystem zur vertikalen Montage von Photovoltaik-Modulen verschiedener Abmaße.

Durch die neue Möglichkeit der Befestigung direkt in der Oberschale der Paneele ist man bei der Montage nicht mehr von der Pfettenlage der Unterkonstruktion eingeschränkt. Die flexible Positionierung der Klemmen auf den Schienen, die in der Regel von Rippe zu Rippe des Dachpaneels spannen, ermöglicht eine freiere Planung und optimale Ausnutzung der Dachfläche zur Nutzung mit PV-Anlagen. Eine detaillierte Planung des Befestigungssystems ist mit dem Schletter Configurator möglich: www.schletter-group.com



ARCELORMITTAL Dachpaneel Typ 1001

- ✓ Tragende Zulassung Z-10.4-535 des DIBt inkl. Solar-Montagesystemen SingleFix V
- ✓ Paneele in 6 Kerndicken bis 140 mm
- ✓ Sehr gute Brandschutzeigenschaften
- ✓ Hervorragende Luft- und Wasserdichtheit



Befestigung mit Schletter SingleFix V

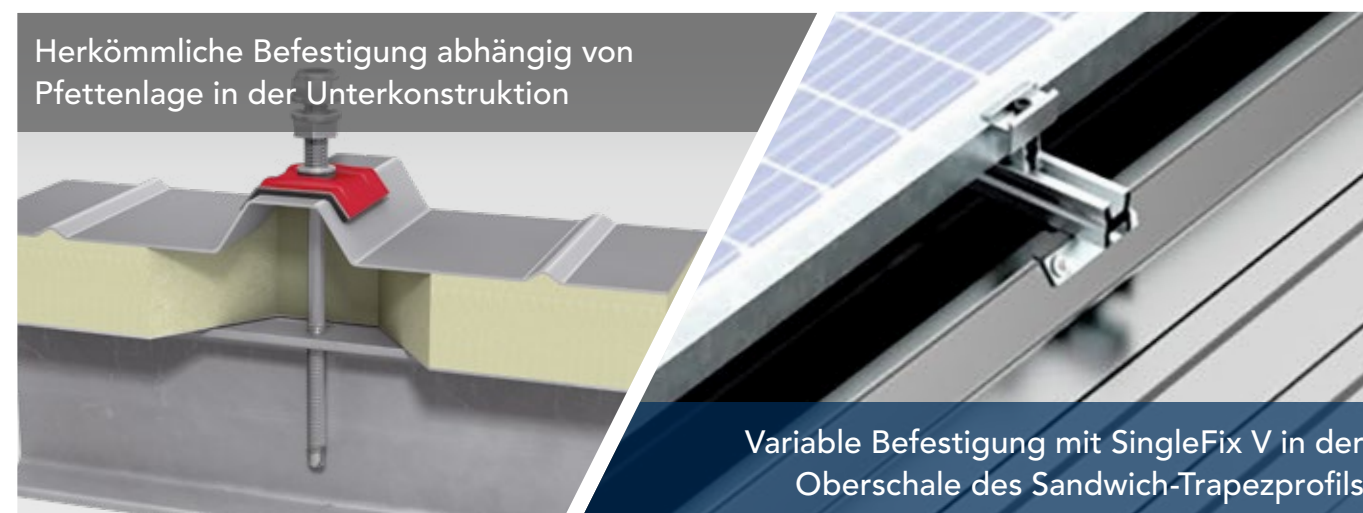
- ✓ Direkte Befestigung in der Außenschale
- ✓ Flexible Montage für max. Dachflächenausnutzung
- ✓ Geringer Material- und Montageaufwand
- ✓ Perfekte thermische Trennung zur Vermeidung von Kondensationspunkten im Gebäudeinneren

Das Fundament für Ihre Solaranlage auf dem Dach

Sandwichpaneele vom Typ 1001 sind auf Grund ihrer hohen Tragfähigkeit, der bestmöglichen Luft- und Wasserdichtheit bei gleichzeitig perfektem Wärmeschutz die erste Wahl für wirtschaftliche Dacheindeckungen. Die isolierenden Dachelemente können Spannweiten bis zu 6m freitragend überbrücken und in verschiedenen Dicken beste U-Werte für eine ideale Wärmedämmung erreichen. Mit der werkseitigen Beschichtung und der optimierten Fugen-geometrie hat sich das Paneel Typ 1001 auf ungezählten Dächern in Deutschland und Europa nachhaltig bewährt.



Herkömmliche Befestigung abhängig von Pfettenlage in der Unterkonstruktion



Variable Befestigung mit SingleFix V in der Oberschale des Sandwich-Trapezprofils

PV-Dach mit Novotegra-System

TRAGENDES SANDWICHPANEEL FÜR SOLARANLAGEN VON ARCELORMITTAL



Die kostengünstige Solar-Befestigung

Das Novotegra Klemmsystem zur Befestigung von horizontal montierten Photovoltaik-Modulen gibt es in zwei Varianten. Das Kurzprofil C24 ist die materialsparende und wirtschaftliche Lösung für das Projektgeschäft. Das Kurzprofil C47 vergrößert den Abstand zur Dacheindeckung und verbessert somit die Hinterlüftung und damit die Leistung der PV-Module. Eine detaillierte Planung des Systems ist mit der Software Solar-Planit möglich: www.solar-planit.de/solarplanit



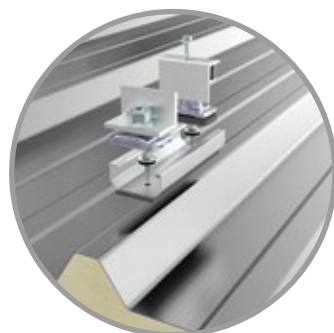
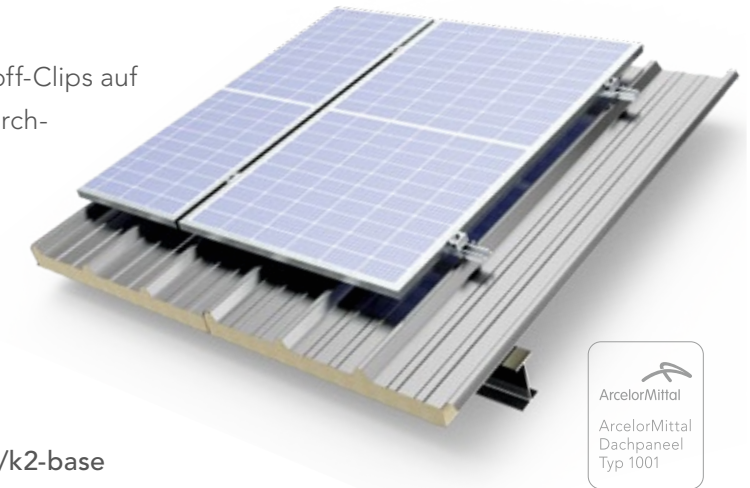
PV-Dach mit K2-System

TRAGENDES SANDWICHPANEEL FÜR SOLARANLAGEN VON ARCELORMITTAL



Die bewährte Solar-Befestigung

K2 BasicRail basiert auf Langschienen, die mit Kunststoff-Clips auf den Rippen des Dachpaneels montiert werden. Die durchlaufenden Schienen sind dabei gleitend gelagert, so dass sich unterschiedliche Temperaturdehnungen ohne kritische Zwängungen einstellen können. Mit einer vorwiegend vertikalen Ausrichtung der PV-Module ergibt sich eine optimale Ausnutzung der Dachfläche. Eine detaillierte Planung des Systems ist mit der K2 Base-Online-Software möglich: www.k2-systems.com/digitale-services/k2-base



Befestigung mit Novotegra C24/C47

- ✓ geringe Materialkosten und einfachstes Handling
- ✓ geringer logistischer Aufwand auf der Baustelle
- ✓ wenige Bauteile, komplett vorkonfektioniert
- ✓ hohe Haltekräfte durch spanlose Direktbefestigung



Befestigung mit K2 BasicRail

- ✓ Schwimmend gelagert mit kontrollierter thermischer Längenausdehnung
- ✓ Einlegemontage in BasicClips mit Verschraubung auf der Rippe
- ✓ geringer Montageaufwand

Beschichtungslösungen

FÜR SANDWICHPANEELDÄCHER MIT PV-ANLAGE



Die Abdeckung der eigentlichen Dachfläche durch die PV-Module verhindert die üblichen Reinigungseffekte durch Regen und Wind. So können sich schon nach kurzer Zeit Laub, Astwerk und andere Verschmutzungen unter den Solarpaneelen sammeln und zu einer erhöhten korrosiven Belastung führen.

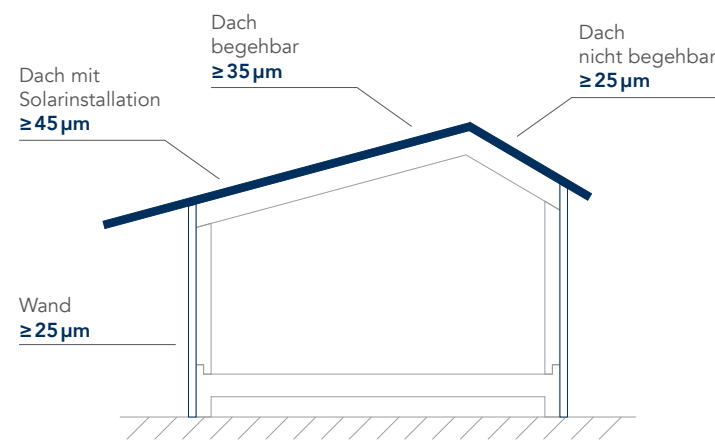


Abb.: Anforderungen an die Beschichtungsdicke

Bei Installation und Wartung einer Solaranlage wird das Korrosionsschutzsystem einer zusätzlichen Beanspruchung ausgesetzt.

Die Beschichtung wird dabei in Bezug auf Abrieb- und Kratzfestigkeit noch weiter beansprucht. Unsachgemäße Handhabung von Materialien und Werkzeugen kann hier, bei zu geringer Beschichtung, zu Kratzern führen und somit das Dach nachhaltig korrosiv schädigen, bis hin zum Verlust der Schutzfunktion des Werkstoffes.

Die IFBS empfiehlt daher nach DIN EN 55634 bei der Installation einer Solaranlage auf einem begehbaren Dach, oder wenn Dächer planmäßig begehbare sein sollen, eine Mindestschichtdicke der Beschichtung von mehr als $45 \mu\text{m}$.

ROMAplus 50 μm -Beschichtung

ROMA
DÄMM-SYSTEME

Planen Sie die Installation einer PV-Anlage auf dem neuen ROMA Dachpaneel Typ RD, empfehlen wir die Premium-Beschichtung ROMAplus. Dabei handelt es sich um eine besonders korrosionsbeständige Beschichtung mit einer Gesamtschichtdicke von $50 \mu\text{m}$ und einem breit gefächerten Farb- und Beschichtungssystem in Standard- und Sonderfarben.



... WEITERE FARBEN
AUF ANFRAGE!

Hairexcel® 60 μm -Beschichtung

ArcelorMittal

Bei Verwendung des ARCELORMITTAL Dachpaneels Typ P1001 mit PV-Anlage empfehlen den Einsatz des Beschichtungssystems Hairexcel® 60. Als hochwertige Verbundbeschichtung mit überragender Korrosionsbeständigkeit, extremer Oberflächenhärte und einer Garantie von bis zu 30 Jahren ist Hairexcel® 60 prädestiniert für die Verwendung in hochbeanspruchten Bereichen wie z.B. Solardächer.

Das Sandwichpaneel Typ 1001 ist mit Hairexcel® 60 in fünf attraktiven Farben kurzfristig lieferbar. Darüber hinaus sind viele weitere Farben zeitnah verfügbar und können zur individuellen Gestaltung Ihres Solardachs beitragen.

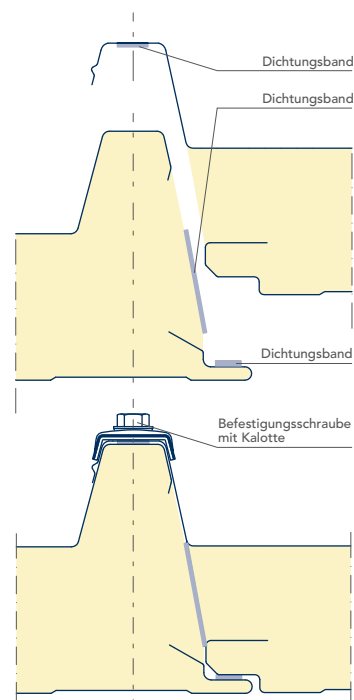
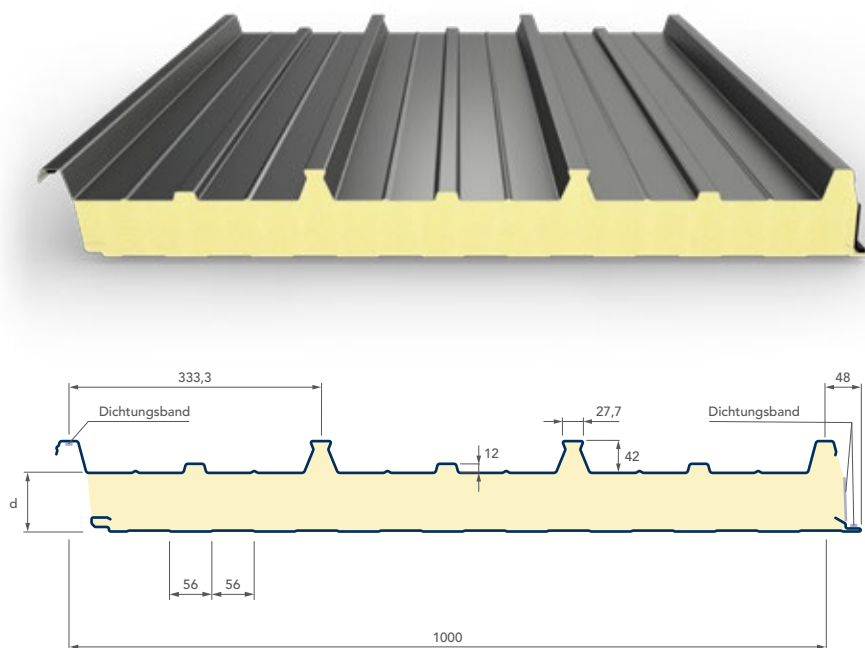


... WEITERE FARBEN
AUF ANFRAGE!

*Die hier mit Ziffern angegebenen Farbtöne (z.B. 9002) sind RAL-ähnlich.

SANDWICHELEMENT DACH

PIR-Paneel Typ RD



- ✓ Dreifach-Dichtsystem
- ✓ große Spannweiten durch optimale Profilgebung
- ✓ kombinierbar mit MiWo-Paneelen ohne zusätzliche Anpassarbeiten

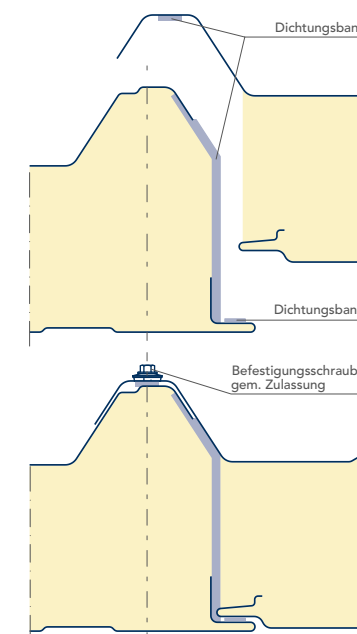
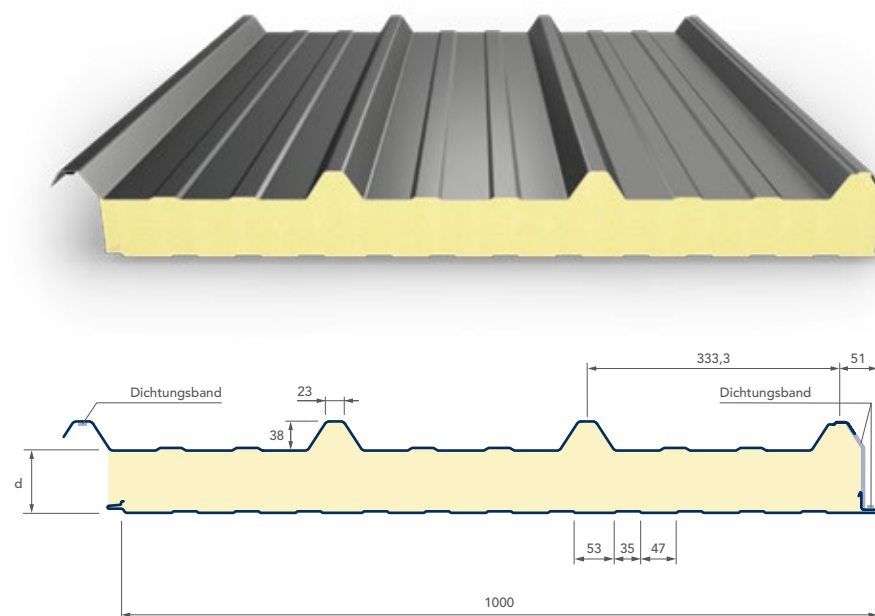
Technische Daten

	mm	Hersteller: ROMA DÄMM-SYSTEME						
		40	60	80	100	120	140	170
Kerndicke d (+ Sicke 42mm)	mm	40	60	80	100	120	140	170
Dämmkern	Typ	PIR-Hartschaum						
Paneelgewicht	kg/m ²	11,90	12,70	13,50	14,30	15,10	15,90	17,40
U-Wert* (nach EN14509)	W/(m ² K)	0,542	0,363	0,273	0,219	0,183	0,157	0,129
max. Anzahl je Paket	Stk.	18	13	11	9	8	7	7
Standardblechstärke Außen	mm	0,60 Standard – Auf Anfrage 0,50 / 0,75						
Standardblechstärke Innen	mm	0,50 Standard – Auf Anfrage 0,40 / 0,60 / 0,75						
max. Paketgewicht	kg	2.000						
max. Herstellungslänge	mm	25.000						
min. Herstellungslänge	mm	300**						
Baubreite	mm	1.000						
Ausklüftung	mm	60 – 300						
Schalldämmung	Rw dB	ca. 26						
Brandverhalten	Kl.	B-s2, d0						
Toleranzen		Fertigungstoleranzen nach EN 14509						

* U-Wert nach DIN EN14509 unter Berücksichtigung der Fugenverluste ** Unter 2.000mm fallen Kurzlängenzuschläge an

SANDWICHELEMENT DACH

PIR-Paneel Typ 1001



- ✓ Dreifach-Dichtsystem
- ✓ große Spannweiten durch optimale Profilgebung
- ✓ große Farbauswahl

Technische Daten

	mm	Hersteller: ArcelorMittal						
		30***	40	60	80	100	120	140
Kerndicke (d + Sicke 38mm)	mm	30***	40	60	80	100	120	140
Dämmkern	Typ	PIR-Hartschaum						
Paneelgewicht	kg/m ²	11,80	12,20	13,00	13,80	14,60	15,40	16,20
U-Wert* (nach EN14509)	W/(m ² K)	0,740	0,560	0,380	0,280	0,220	0,180	0,150
max. Anzahl je Paket	Stk.	20	16	12	10	8	6	6
Standardblechstärke Außen	mm	0,63 Standard – Auf Anfrage 0,50						
Standardblechstärke Innen	mm	0,50 Standard – Auf Anfrage 0,40 / 0,63						
max. Paketgewicht	kg	2.500						
max. Herstellungslänge	mm	18.000						
min. Herstellungslänge	mm	200**						
Baubreite	mm	1.000						
Ausklüftung	mm	50 – 300						
Schalldämmung	Rw dB	ca. 25						
Brandverhalten	Kl.	B-s2, d0						
Toleranzen		Fertigungstoleranzen nach EN 14509						

* U-Wert nach DIN EN14509 unter Berücksichtigung der Fugenverluste ** Unter 2.000mm fallen Kurzlängenzuschläge an ***keine Zulassung für PV

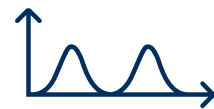
Unsere Dienstleistungen

MEHR ALS SIE ERWARTEN



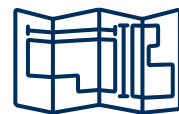
Warum wir ungern von uns als Händler sprechen? Weil wir für Sie weit mehr sind als das. Wie die folgenden Leistungsangebote beweisen.

STATISCHE VORBEMESSUNG



Die perfekte Kalkulationsgrundlage und Ausgangssituation für einen optimalen Projektbeginn.

VERLEGEPLÄNE



Professionelle Montagepläne und prüffähige statische Berechnungen für Ihre Konstruktion.

AUSSCHREIBUNGSTEXTE



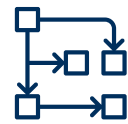
Aussagekräftige Kostenaufstellungen, Detaillösungen und Texte für Ihre Ausschreibung.

TECHNISCHE BERATUNG



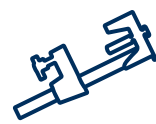
Herstellerunabhängige Expertenberatung inklusive Muster für die jeweils beste Produktlösung.

AUFTRAGSABWICKLUNG



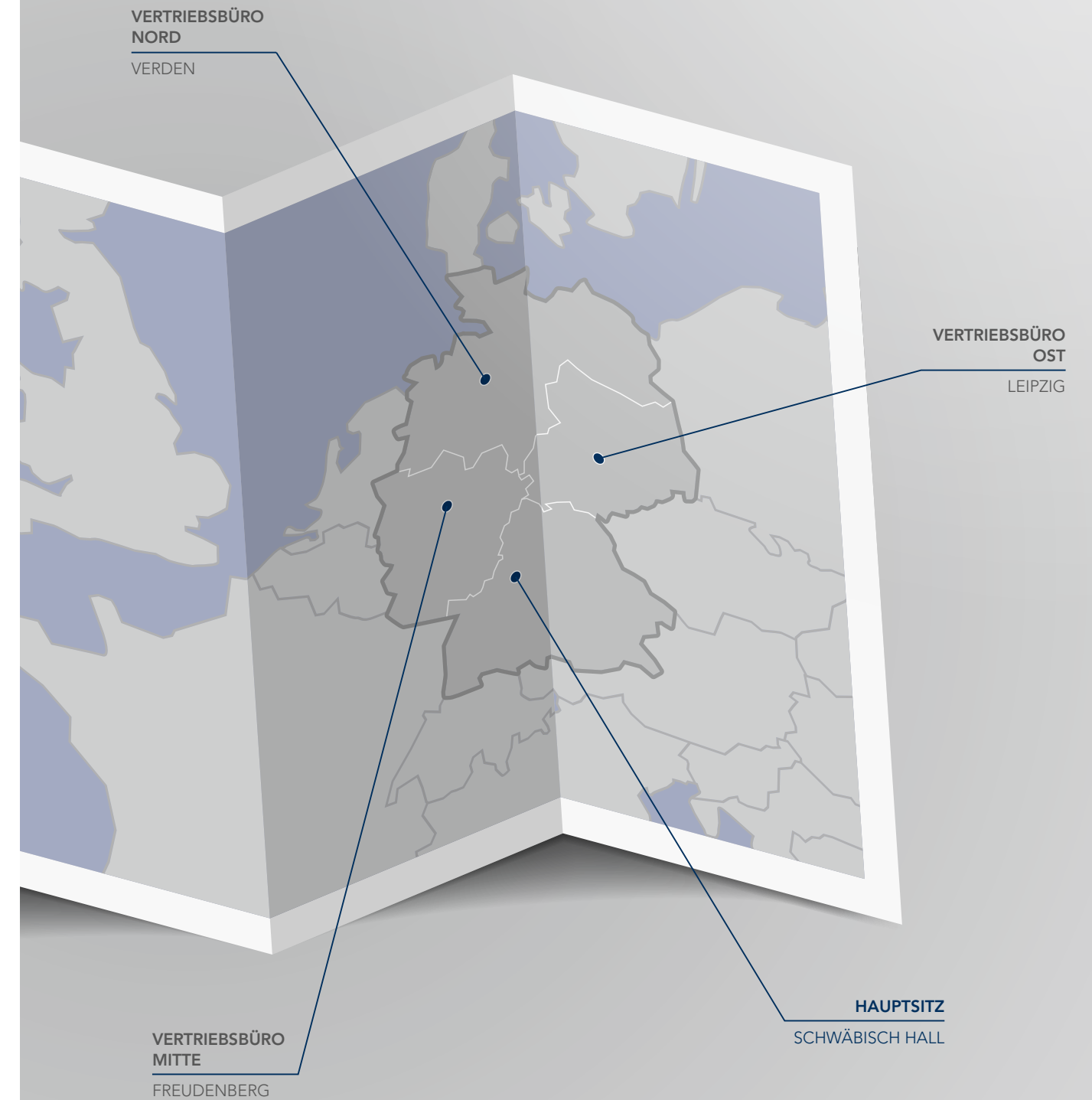
Ein fester Ansprechpartner, der alle Projektschritte koordiniert und Timings im Blick behält.

WERKZEUGVERLEIH



Eine große Auswahl an Spezialwerkzeug zum Ausleihen für beste Ergebnisse.

IMMER IN IHRER NÄHE.





www.profiltec-bausysteme.de

Profiltec Bausysteme GmbH

Lise-Meitner-Straße 10
74523 Schwäbisch Hall
Fon +49 791 946 16-0
info@ptsha.de
www.ptsha.de

Vertriebsbüro Nord

Profiltec Bausysteme GmbH
Max-Planck-Straße 81
27283 Verden
Fon +49 4231 677340-0
verden@ptsha.de

Vertriebsbüro Mitte

Profiltec Bausysteme GmbH
Weibeweg 2
57258 Freudenberg
Fon +49 2734 43422-0
freudenberg@ptsha.de

Vertriebsbüro Ost

Profiltec Bausysteme GmbH
Gerichtsweg 28
04103 Leipzig
Fon +49 341 9627528-0
leipzig@ptsha.de